



## HECO-WR Spezial-Vollgewindeschraube

### Produktinformation

- Höchste Leistungsfähigkeit
- Verschraubung auch parallel zur Faser möglich
- Kein Leistungsabfall von 90° bis 45° zur Faser
- Verarbeitung ohne Vorbohren
- Geringe Spaltneigung, somit kleine Rand- und Zwischenabstände
- Zeit- und Kostenreduktion
- Breites Anwendungsspektrum
- Hoher Korrosionsschutz (Durocoat)
- CE-Kennzeichnung durch ETA 12/0062



### Mehr Power im konstruktiven Holzbau

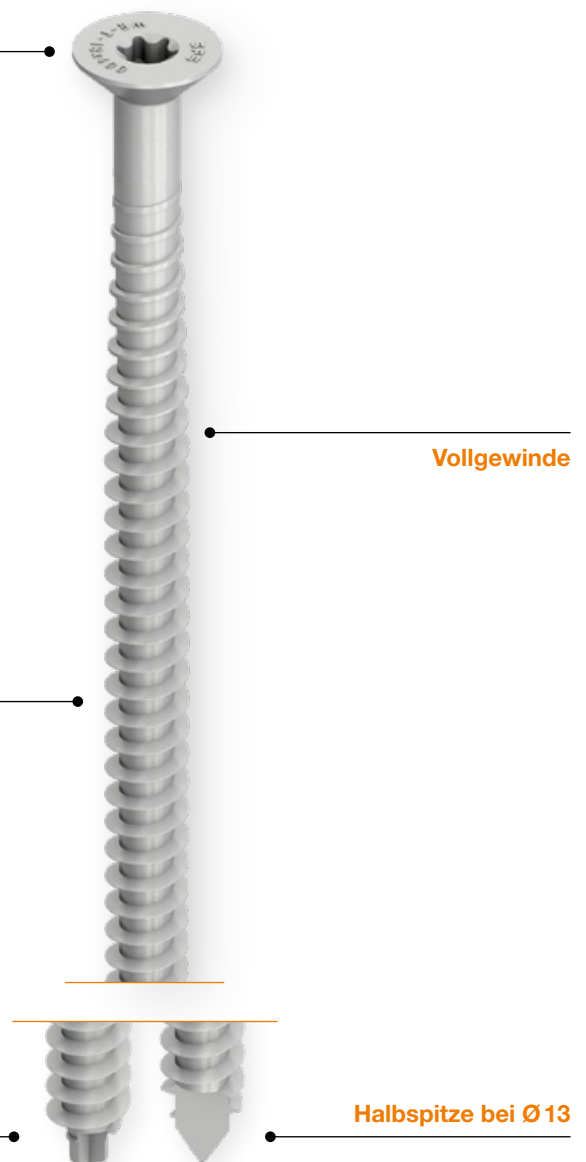
Senkkopf

Vollgewinde

Durocoat-Oberfläche

Bohrspitze bei Ø 9

Halbspitze bei Ø 13



**Ausführung:** HECO-WR Spezial-Vollgewindeschraube, Senkkopf

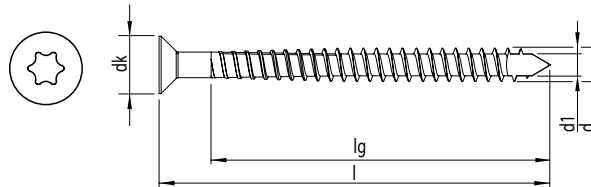
**Antrieb:** T-Drive

**Gewinde:** Vollgewinde

**Werkstoff:** Kohlenstoffstahl

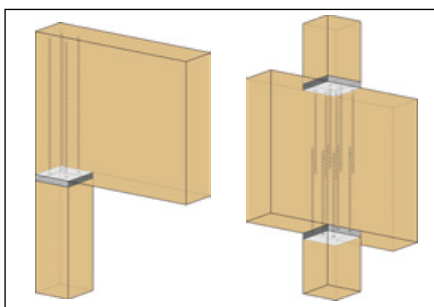
**Oberfläche:** Durocoat **CHROME (VI) FREE +**

Oberflächencode  
HECO-Etikett

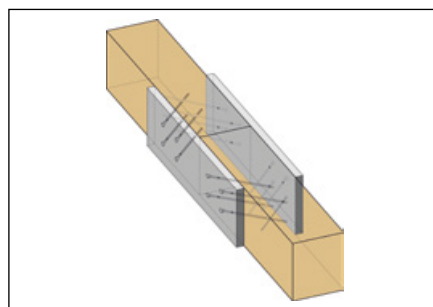


Abmessung d x l [mm]	Gewindelänge lg [mm]	Kopf-Ø dk [mm]	Antriebsgröße	ETA	Artikelnummer	VE [Stk.]	Verpackungs- typ	Umkarton [Stk.]
<b>9,0</b>	250	230	14,0	T-40	• 58835	50	VARIANTA	200
	300	280	14,0	T-40	• 58836	50	VARIANTA	200
	350	330	14,0	T-40	• 58837	50	VARIANTA	200
	400	380	14,0	T-40	• 58838	50	VARIANTA	200
	450	430	14,0	T-40	• 58839	50	VARIANTA	200
	500	480	14,0	T-40	• 58840	50	VARIANTA	200
<b>13,0</b>	400	380	22,0	T-50	• 53334	25	VARIANTA	50
	500	480	22,0	T-50	• 53336	25	VARIANTA	50
	600	580	22,0	T-50	• 53337	25	VARIANTA	-
	700	680	22,0	T-50	• 53338	25	VARIANTA	-
	800	780	22,0	T-50	• 53339	25	VARIANTA	-
	900	880	22,0	T-50	• 53340	25	VARIANTA	-
	1000	980	22,0	T-50	• 53341	25	VARIANTA	-

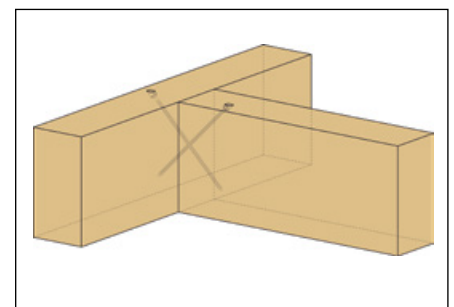
**Anwendungsbeispiele**



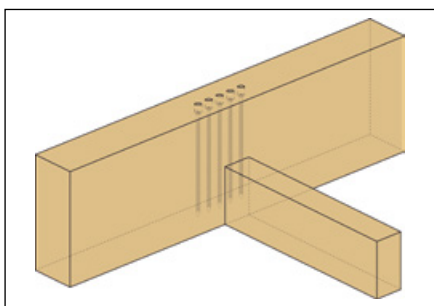
Auflagerverstärkung



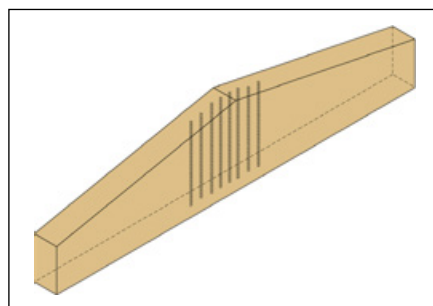
Stahlplatten allgemein



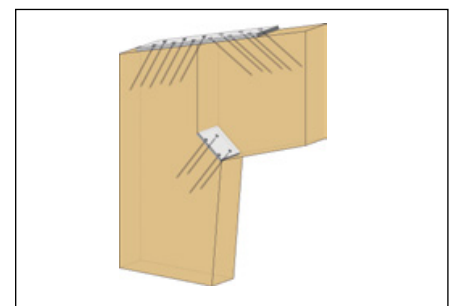
Haupt-/Nebenträger



Querverstärkung



Satteldächer



Rahmenecken