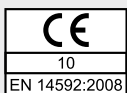




HECO-WS Stabdübel

Produktinformation

- Einfache Verwendung ohne Vorbohren von Holz und Stahl
- Selbstbohrend durch spezielle Bohrspitze
- Geeignet für viele Anwendungen
- Einfache, zuverlässige Berechnung nach EN 1995-1-1
- Hohes Fließmoment $M_{y,k} = 31,93 \text{ Nm}$
- Demontierbar
- Fixierung über das Unterkopfgewinde
- Hohe Feuerwiderstandsfähigkeit
- Die formschlüssige Direktverschraubung ergibt höchste Passgenauigkeit
- Optisch ansprechende Verbindung ohne Durchbrechen der Holzoberfläche auf der Rückseite



Mehr Effizienz im Holzbau

Zylindersenkopf

Unterkopfgewinde

Oberfläche blau verzinkt

Selbstbohrend durch spezielle Bohrspitze



Ausführung: HECO-WS Stabdübel, Zylindersenkopf

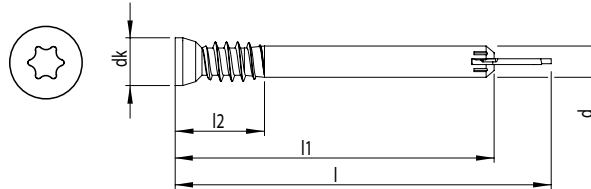
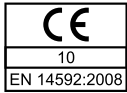
Antrieb: T-Drive

Gewinde: UK-Gewinde

Werkstoff: Kohlenstoffstahl

Oberfläche: verzinkt blau, A2K **CHROME (VI) FREE +**

Oberflächencode
HECO-Etikett

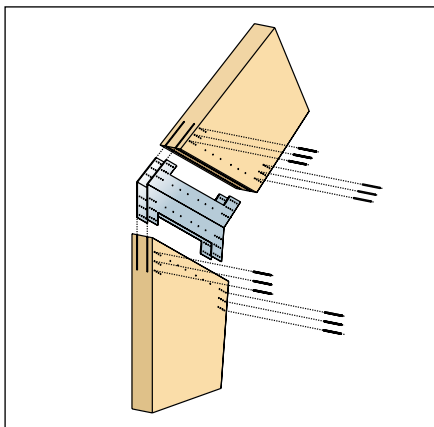


Abmessung d x l [mm]	Gewindelänge lg [mm]	Kopf-Ø dk [mm]	Antriebsgröße	CE	Artikelnummer	VE [Stk.]	Verpackungs- typ	Umkarton [Stk.]	
7,0	73	14	10,7	T-40	•	53342	100	VARIANTA	400
	93	14	10,7	T-40	•	53344	100	VARIANTA	400
	113	14	10,7	T-40	•	53346	100	VARIANTA	400
	133	14	10,7	T-40	•	53347	100	VARIANTA	400
	153	14	10,7	T-40	•	53348	50	VARIANTA	200
	173	14	10,7	T-40	•	53349	50	VARIANTA	200
	193	14	10,7	T-40	•	53350	50	VARIANTA	200
	213	14	10,7	T-40	•	53351	50	VARIANTA	200
	233	14	10,7	T-40	•	53352	50	VARIANTA	100

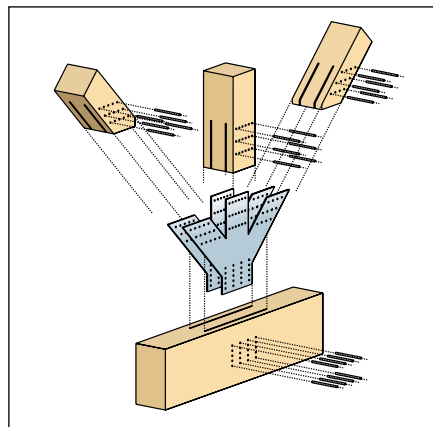
121

• = CE gemäß EN 14592:2008

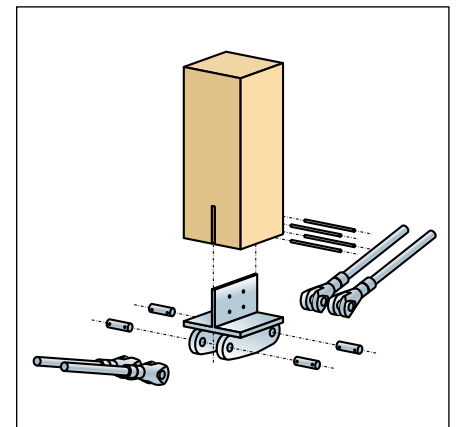
Anwendungsbeispiele



Rahmenecke



Fachwerkknoten



Unterspannung

Weitere Anwendungen:

- Anschluss Pfosten-Riegel
- Eingespannter Stützenfuß
- Montagestoß/Sanierungen
- Auflagerknoten
- uvm.